

**ecostore Touch**  
**Frigorifero 2 porte con display**  
**LCD Touch, 1400 lt (-2/+10)**

ARTICOLO N° \_\_\_\_\_

MODELLO N° \_\_\_\_\_

NOME \_\_\_\_\_

SIS # \_\_\_\_\_

AIA # \_\_\_\_\_



727241 (EST142FR)

Frigo 1430 litri, 2 porte, AISI 304, -2/+10°C, con touch screen LCD

## Descrizione

### Articolo N° \_\_\_\_\_

Frigo con 2 porte cieche, costruzione in acciaio inox AISI 304 con fondo in materiale anti-corrosione. Ampio schermo touch LCD con: visualizzazione temperature; modalità per categoria: 5 categorie di cibo pre-impostate e 2 programmabili nella temperatura e umidità ideali a seconda del cibo stoccato; modalità manuale: per impostare e memorizzare il livello di temperatura e umidità ottimale a seconda del tipo di cibo in cella; per selezionare il ciclo di sbrinamento ed il ciclo Turbo cooling (per raffreddare rapidamente carichi importanti); HACCP: allarmi acustici e visivi si attivano se la temperatura supera il livello critico; sistema Frost Watch Control4: ciclo di sbrinamento controllato da 4 sonde e attivato solo in presenza di ghiaccio sull'evaporatore e solo per il tempo necessario con evaporazione automatica dell'acqua di sbrinamento. Optiflow: il flusso dell'aria sia verticale che orizzontale e i convogliatori aria rimovibili garantiscono una distribuzione più uniforme della temperatura ed un raffreddamento rapido in qualsiasi condizione di carico.

Spessore di isolamento pareti di 75 mm., con schiumatura in ciclopentano. Porta dotata di serratura, profilo riscaldato e interruttore che interrompe la ventola all'apertura della porta.

Evaporatore nascosto per garantire maggiore capacità di carico e minori rischi di corrosione. Unità refrigerante incorporata e luce interna a LED. Per temperatura ambiente fino a 43°C. Privo di CFC e HCFC. Gas refrigerante R134a.

In dotazione: 8 griglie GN 2/1 in acciaio inox AISI 304 e 8 coppie di guide

in inox. Porta USB per scaricare lo storico HACCP e porta RS485 per la connessione ad un computer remoto o ad un sistema HACCP integrato.

**Approvazione:** \_\_\_\_\_

### Caratteristiche e benefici

- Il controllo elettronico con funzioni avanzate visibili sull'ampio display LCD touch presenta i seguenti vantaggi:
  - Indicazione della temperatura cella,
  - 5 funzioni preimpostate e 2 programmabili per selezionare il livello appropriato di temperatura e umidità a seconda del tipo di alimento conservato,
  - Allarmi HACCP acustici e visivi: si attivano quando la temperatura supera i limiti critici. Vengono memorizzati e archiviati fino a 99 eventi,
  - Controllo del ciclo di sbrinamento: si attiva solo nel caso della presenza reale di ghiaccio rilevato grazie alla presenza di 4 sonde,
  - Problema di funzionamento: nel caso di guasto di una sonda il sistema mantiene in memoria il funzionamento delle ultime 48 ore,
  - Diagnostica: quattro sonde controllano costantemente le condizioni operative del frigorifero.
- Cella di grandi dimensioni adatta a contenere ripiani da GN 2/1 con sistema antiribaltamento.
- Il flusso interno dell'aria forzata attraverso dei convogliatori removibili consente di avere una distribuzione uniforme delle temperature e un raffreddamento veloce in qualsiasi condizione
- Struttura interna progettata per posizionare le griglie a vari livelli, migliorando la capacità di carico e ottimizzando gli spazi.
- La temperatura di esercizio può essere regolata da -2° C a 10 ° C per soddisfare le diverse esigenze di conservazione
- Spessore d'isolamento di 75 mm in ciclopentano (gas naturale) a garanzia di elevate proprietà isolanti e di una protezione ambientale al 100%. Ecologico (conduttività termica 0,020 W/m\*K).
- Il sistema intelligente di riscaldamento del perimetro della porta viene attivato solamente in base alla temperatura esterna e fa sì che non si formi condensa.
- L'evaporatore, su un vano isolato di 60 mm di spessore può essere rimosso con una sola operazione.
- In dotazione griglie in acciaio inox AISI 304.
- Unità tropicalizzata (temperatura ambiente 43°C).
- L'apparecchiatura è prevista per un utilizzo con una temperatura ambiente fino a 40°C.

### Costruzione

- Costruito in acciaio inox AISI 304 per soddisfare i più alti standard di qualità.
- Base interna con angoli arrotondati stampati da un unico foglio di lamiera
- Gli angoli arrotondati dell'interno cella, le guide, le griglie e i deflettori per la circolazione dell'aria facilmente rimovibili consentono facilità di pulizia e elevati standard igienici.
- Il fondo esterno del frigorifero in materiale anticorrosione permette di evitare danni derivanti dall'uso di detergenti aggressivi per la pulizia del pavimento.
- Porta con serratura
- Gas refrigerante R134a.
- IP21 Indice di protezione.

- Griglia in rilsan grigia con 2 guide GN 2/1 PNC 881020
- 2 guide in inox per frigo 670-1430 litri PNC 881021
- Apertura a pedale per frigo 1430 litri PNC 881033
- Bacinella GN 2/1 in PVC con coperchio e guide in inox PNC 881039
- Ripiano forato GN 2/1 in inox PNC 881042
- Cesto in filo rilsan grigio GN 1/1 PNC 881043
- 3 griglie centrali in rilsan grigio per frigo 1430 litri PNC 881044
- Cesto in filo GN 2/1 con 2 guide PNC 881047

### TIT\_Sustainability



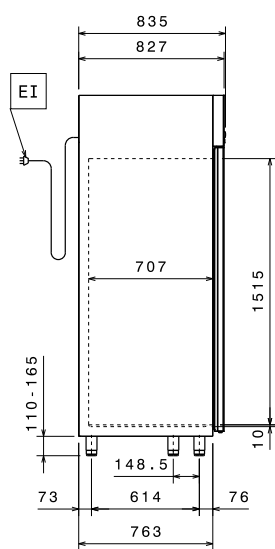
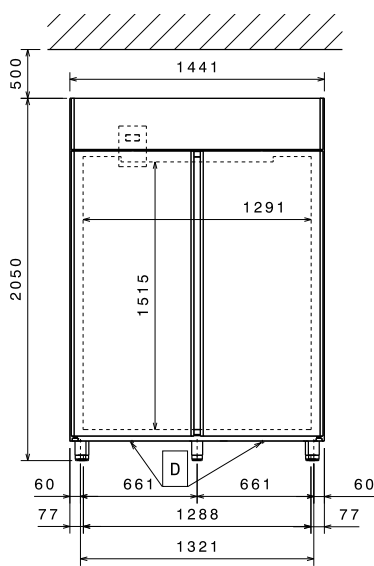
- Isolamento privo di CFC e HCFC
- Evaporazione automatica dell'acqua di sbrinamento a gas caldo sulla parte superiore.
- Luce interna a LED per un risparmio energetico e per una migliore visibilità interna.
- L'interruttore porta spegne il ventilatore interno nel momento in cui si apre la porta, ciò consente un risparmio energetico evitando che l'aria fredda esca dalla cella.
- La guarnizione della porta magnetica, rimovibile e a tripla camera per migliorare l'isolamento e ridurre il consumo di energia.
- La migliore gestione dello sbrinamento dell'evaporatore garantisce il risparmio energetico. Il metodo di sbrinamento varia a seconda della temperatura impostata: tramite resistenza elettrica sotto i +2°C, a convezione sopra i +2°C.

### Accessori inclusi

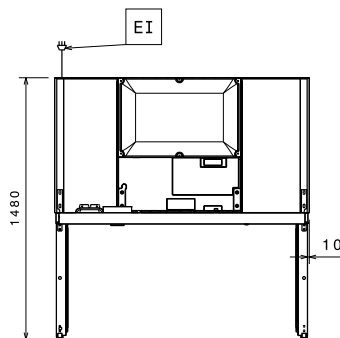
- 8 x Griglia in AISI 304 con 2 guide GN 2/1 PNC 881018

### Accessori opzionali

- 2 guide inox per frigo 670/1430 (marine) PNC 880242
- Set 8 bacinelle GN 1/1 in PVC per pesce PNC 880243
- Distanziatore per frigo e freezer 670/1430 litri PNC 880248
- Kit pasticceria per 20 teglie 400x600 mm (20 coppie di guide + cremagliere) PNC 880333
- Kit 6 ruote piroettanti (2 con freno) diam. 50 mm, per armadi frigo a doppia porta. NON PER MODELLI REMOTI PNC 880340
- Bacinella GN 1/1 con falso fondo PNC 880705
- Kit 4 ruote piroettanti (2 con freno) per armadi frigo, diam. 125 mm, (non per modelli con porta vetro e remoti) PNC 881002
- Griglia in rilsan grigia GN 2/1 PNC 881004
- Griglia GN 2/1 in AISI 304 PNC 881016
- Griglia in AISI 304 con 2 guide GN 2/1 PNC 881018
- Ganciera carne per frigo 670-1430 litri con 4 ganci PNC 881019



EI = Connessione elettrica



### Elettrico

Tensione di alimentazione:  
727241 (EST142FR) 220-240 V/1 ph/50 Hz  
Potenza installata max: 0.33 kW

### Informazioni chiave

Capacità lorda: 1430 lt  
Capacità netta: 1135 lt  
Cardini porte: 1 sx + 1 dx  
Dimensioni esterne, larghezza: 1441 mm  
Dimensioni esterne, profondità: 835 mm  
Dimensioni esterne, profondità con porte aperte: 1480 mm  
Dimensioni esterne, altezza: 2050 mm  
Numero e tipologia di porte: 2 Pieno  
Numero e tipologia di griglie (incluse): 8 - GN 2/1  
Materiale esterno: AISI 304  
Materiale interno: AISI 304  
Materiale pannelli interni: AISI 304  
N° di posizioni: 44; 30 mm

### Dati refrigerazione

Tipo di controllo: Elettronico  
Potenza refrigerante alla temperatura di evaporazione: -10 °C  
Temperatura minima di funzionamento: -2 °C  
Temperatura massima di funzionamento: 10 °C  
Tipo di funzionamento: Ventilato

### Informazioni di prodotto (in riferimento al Regolamento UE 2015/1094)

Modello: armadi refrigerati

### [NOT TRANSLATED]

Classe energetica (in riferimento al Regolamento UE 2015/1094): D  
Consumi energetici annuali e giornalieri (in riferimento al Regolamento UE 2015/1094): 1460kWh/anno - 4kWh/24h  
Condizioni ambientali (in riferimento al Regolamento UE 2015/1094): Heavy Duty (cl.5)  
Indice EEI (in riferimento al Regolamento UE 2015/1094): 59,01  
Tipo di refrigerante: R134a  
Indice GPW: 1430  
Potenza refrigerante: 398 W

**Nuova etichetta energetica in vigore dal**  
**1° luglio 2016**

L'etichettatura energetica per i frigoriferi e i freezer professionali si basa sui requisiti che stabiliscono gli Standard Minimi di Prestazione Energetica (Minimum Energy Performance Standards) per gli armadi refrigerati venduti all'interno dell'UE. Questi requisiti hanno lo scopo di migliorare l'efficienza energetica e favorire un approccio ambientale più ecologico nel settore professionale. Tutti i produttori e gli importatori che vendono e commercializzano all'interno dell'UE dovranno obbligatoriamente esporre la nuova etichetta energetica.

Importante: a partire dal 1 luglio 2016, tutte le macchine che hanno un livello di consumo energetico superiore al livello minimo, non potranno essere vendute all'interno dell' UE.

